

M5S-PID0324A2 (光隔高速开关量漏型输入)

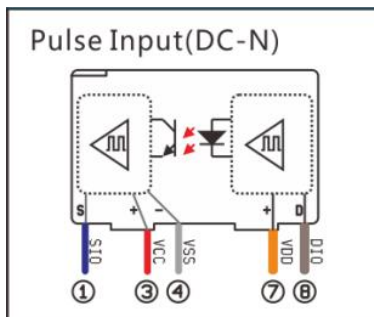
(输入: DC,NPN, 7-8 脚, 输出: 不带上拉电阻斯密特 OC-N, 1-3-4 脚)

一般的技术参数

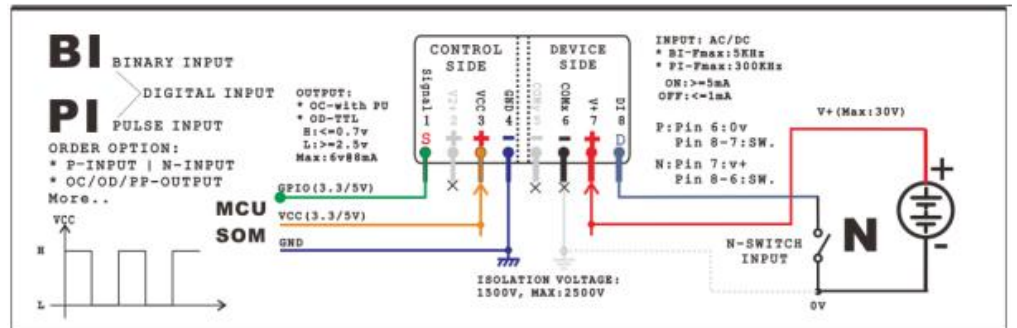
控制侧电压范围	额定值的 120%@5min 内
控制侧电流极限	20mA
最大接通时间	5us(200KHZ)
最大关断时间	5us(200KHZ)
介质耐压(隔离)	1500Vrms, 50/60Hz, 1min
贮存温度	-20 ~ 65°C
设备侧电压范围	额定值的 120%@5min 内
设备侧电流极限	16mA
确保接通电压	额定值的 80%
确保断开电压	额定值的 20%
绝缘电阻(隔离)	≥1000MΩ(500VDC)
工作温度	-20 ~ 60°C

应用指南

1. 输入电路以电流大小, 来决定信号的逻辑状态。在额定电压的情况下, 逻辑按 Pin8 信号电流如下:
通(ON) = 3~8(mA), 传到 Pin1 : L 电平
断(OFF) = 0~1(mA), 传到 Pin1 : H 电平
2. 设备侧为输入端 (Pin8), 可选有 PID 型直流信号输入或 PIA 型交流信号输入两类, 通过外接开关的电流信号传递到控制侧电路。直流的开关信号也可按不同的接线方式, 接成源型 (P 型) 正输入或漏型 (N 型) 负输入。以选型的额定电压来确定 ON/OFF 时的电流参数。
3. 控制侧为输出端 (Pin1), 可以直接接 MCU 引脚, 输出的内部电路有 OC/OD/PP 输出电路三种, OC/OD 的外接为上拉电平跟随外部电压(1 ~ 25V), 一般情况下, OC 输出的可适用于任意 3V 到 5V 的单片机 MCU 引脚, 引脚可选配有上拉的引脚。尾缀带-b 的为内带 10K 欧连 3 号脚上拉电阻的选项, 适用于没有上拉电阻的 MCU 引脚。
4. PP 的则是在 VCC 或 GND 的电平之间。
5. 接线时必须保证接线正确, 并不能超出参数极限。多个输入模块并用时, 要注意电源电流不要过载。



PIN 1,3,4,7,8



Note:

1. A2/B2: 直流开关量输入, A2:Pin7=V+, Pin8=Sink->Pin1:H->L, PP 推挽输出;

Logic Table

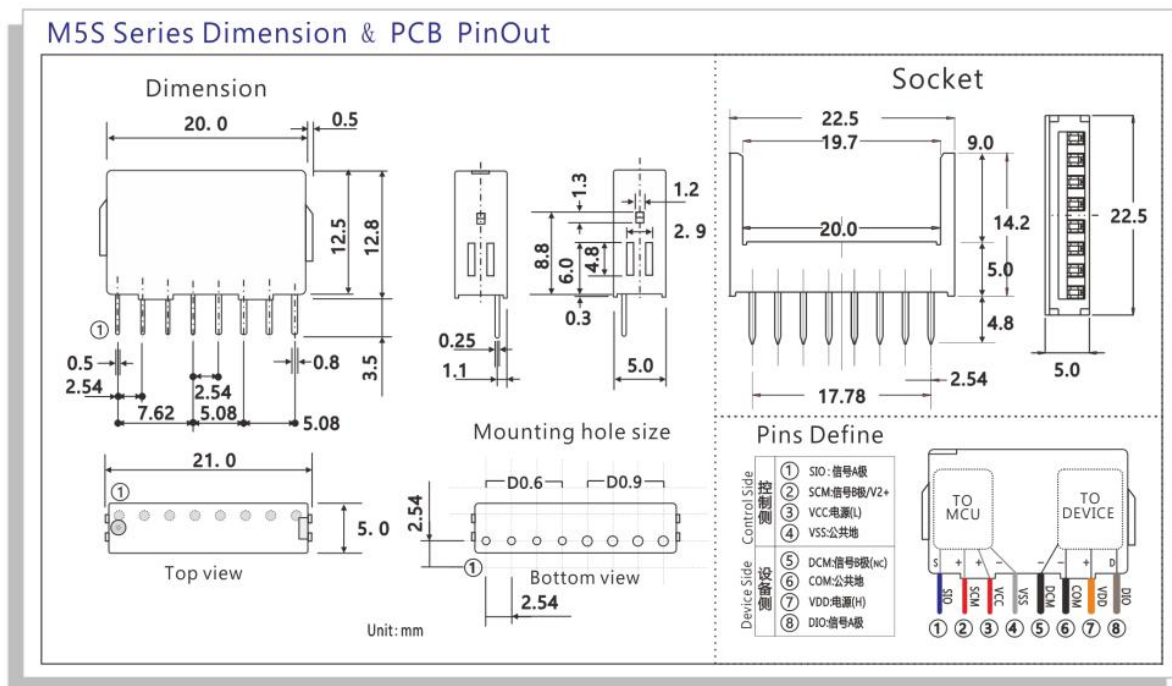
BI...[] Pin	1	2	3	4	Dir	5	6	7	8
A2	L			GND	←			VDD	ON
	H			GND	←			VDD	OFF

- 2.

模块参数表:

序号	型号	Control Side (控制侧, 输出)				频率	隔离	Device Side (设备侧, 输入)				电路索引
		电压(1)	电流(1)	电源(3)	极性			电压(8)	电流(8)	电源(7)	极性	
1	M5S-PID0324A2	H:3.3V L:0V	Max 8mA	Pin(3) 3.3V	N OC	0~ 200KH	•	24VDC	L:7mA H:1mA	x	N	A2

封装尺寸:



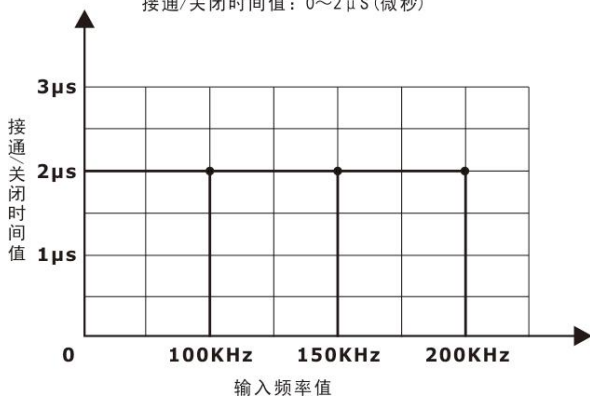
光电隔离型脉冲输入的电气规范:

脉冲量输入模块化器件, 内部主要采用高速光电隔离器件, 它的优点是速度高, 隔离耐压高, 常在直流电路上应用. 电气寿命无限制. 下表是内部 高速光电隔离器件 的电气特性曲线(各种输入类型的特性曲线有所不同)

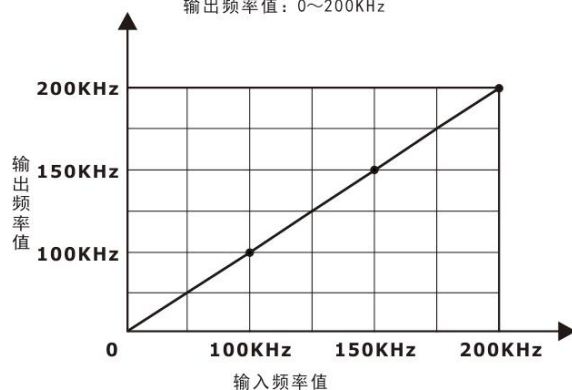
(Ta=25°C)

技术参数		符号	最小(Min)	额定(Typ.)	最大(Max)	单位(Unit)	Condition
输入	导通电压:	V_F	-	1.2	1.4	V	-
	正向电流:	I_F	1.2	5.0	20	mA	-
	反向电流:	I_R	-	-	10	uA	-
	输入端电容:	C_O	-	15	-	pF	-
输出	集电极-发射极电流:	I_{CEO}	-	-	100	nA	-
	集电极-发射极: 击穿电压	BV_{CEO}	-	80	-	V	-
	发射极-集电极: 击穿电压	BV_{ECO}	-	7	-	V	-

输出时间特性
输入频率值: 0~200KHz
接通/关闭时间值: 0~2 μS (微秒)



输入-输出特性
输入频率值: 0~200KHz
输出频率值: 0~200KHz



技术参数:

[PIX-xx.yyy.Zz]						
模块技术参数		yyy	24			
参数		符号	Min.	Typ.	Max.	单位
控制侧 输出 OUT	输出信号极性	Output	Source / Sink / Push Pull			-
	信号引脚号	P _{csn}		1		-
	信号电压范围	V _{CR}		0~3.5/5.5		V
	信号电流范围	P _{cpn}		0~8		mA
	L 逻辑电压域值	V _{OFF}		<1.0		V
	H 逻辑电压域值	V _{ON}		>1.5		V
	输出阻抗	R _O	-	-		Ω
	额定电源电压	V _{XX}		3.3/5.0		V
	额定电源电流	I _{CC}		-		mA
	电源功耗	P _C		-		W
设备侧 输入 IN	输入信号极性	Input	Zz : Source / Sink / AC / DC			-
	信号引脚号	P _{csn}		8		
	额定输入电压	V _{DI}		24		V
	额定输入电流	I _{DC}		7		mA
	最高输入电压	V _{DMAX}			+20%	V
	确保关断电流	I _{DL}		<1.5		mA
	确保接通电流	I _{DH}		>5.0		mA
	输入阻抗	R _D		3300		Ω
	最小工作频率	F _{Smin}		0		Hz
	最大工作频率	F _{Smax}		200		KHz
	输入电容	C _{SI}		-		pF
	额定电源电压	V _{DP}		24		V
	额定电源电流	I _{DC}		7		mA
	电源功耗	P _D		168		mW
电气隔离	隔离方式	ISO _{mode}	光藕			-
	介质耐压	V _{ISO}	2500VAC,50/60Hz, 1min			V _{RMS}
	绝缘电阻	R _{ISO}	>1000			MΩ
其它	工作温度	T _{OPR}		-20~60		°C
	储存温度	T _{STG}		-20~65		°C
	焊接温度: <10 秒	T _{SOL}		260		°C
	外壳颜色	Color	绿色			
	重量	Weight		2.5		g

